

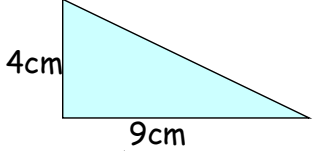
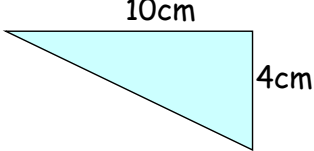
Clip: 13, 23, 64, 68

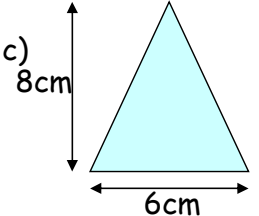
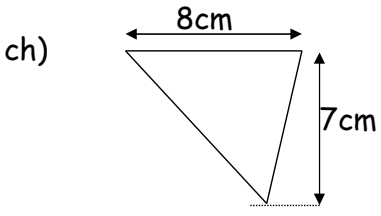
Mewn: _____

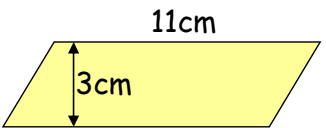
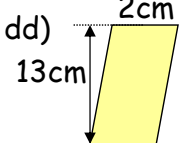
GWAITH CARTREF

PENNOD 26: PRIODWEDDAU SIAPAU

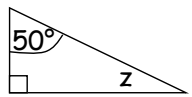
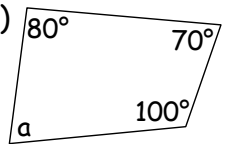
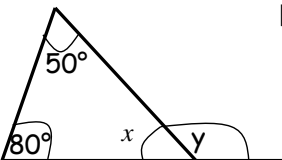
1. Cyfrifwch arwynebedd y siapau isod

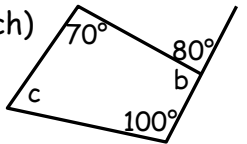
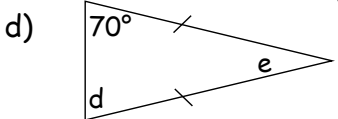
a)  b) 

c)  ch) 


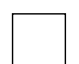


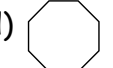
d)  dd)  [12]



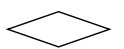

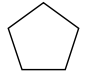
2. Cyfrifwch maint yr onglau sydd ar goll.

a)  b)  c)  [8]

ch)  d) 

3. Enwch y siapau isod

a)  b)  c)  ch)  d)  [10]

dd)  e)  f)  ff)  g) 

4. Beth yw swm onglau mewnol pentagon?

[2]

33

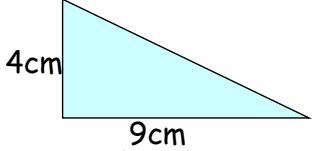
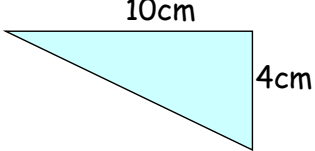
Clip: 13, 23, 64, 68

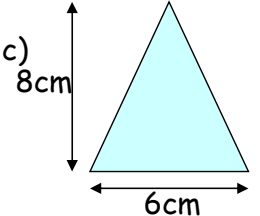
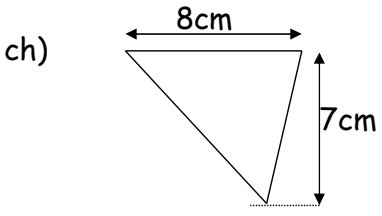
Mewn: _____

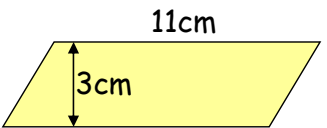
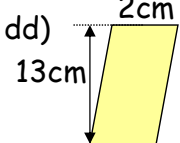
GWAITH CARTREF

PENNOD 26: PRIODWEDDAU SIAPAU

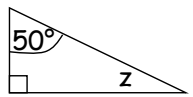
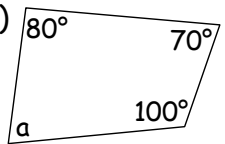
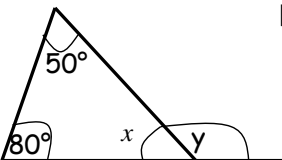
1. Cyfrifwch arwynebedd y siapau isod

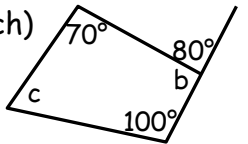
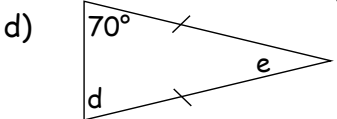
a)  b) 

c)  ch) 


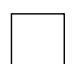


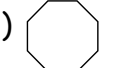
d)  dd)  [12]



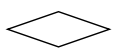
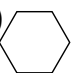
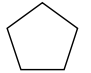
2. Cyfrifwch maint yr onglau sydd ar goll.

a)  b)  c)  [8]

ch)  d) 

3. Enwch y siapau isod

a)  b)  c)  ch)  d)  [10]

dd)  e)  f)  ff)  g) 

4. Beth yw swm onglau mewnol pentagon?

[2]

33